

# Choose LEBAL<sup>®</sup>

## AHL series : High-speed Fixed-point Labeler for Round Bottles

### Features

#### High-speed labeler

主機採用先進高科技伺服控制技術，搭配高速應答控制元件，使得貼標主機達高速穩定運轉，出標能力最高可達200 m/min，最高應答可達1600 pcs/min。

#### Asteroid plate

貼標時容器精密定點旋轉，穩定貼標達到貼標外觀平整美觀，重疊時精密度高。

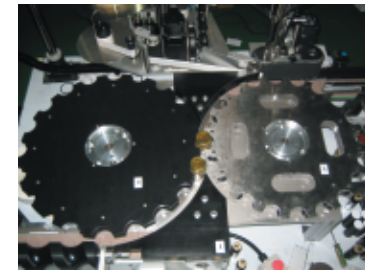
#### Perfect feeding system

螺桿分瓶、星盤同步傳動的供料設計，使達到高速運轉絕對穩定，且操作容易簡單，漏失率可達萬分之五以下。

#### Advanced control system

人性化、智慧化、模組化，搭配高科技伺服控制，使貼標工藝達到完美零缺點境界。

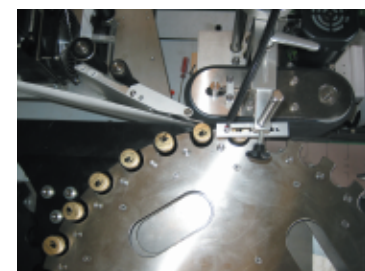
#### Asteroid Plate



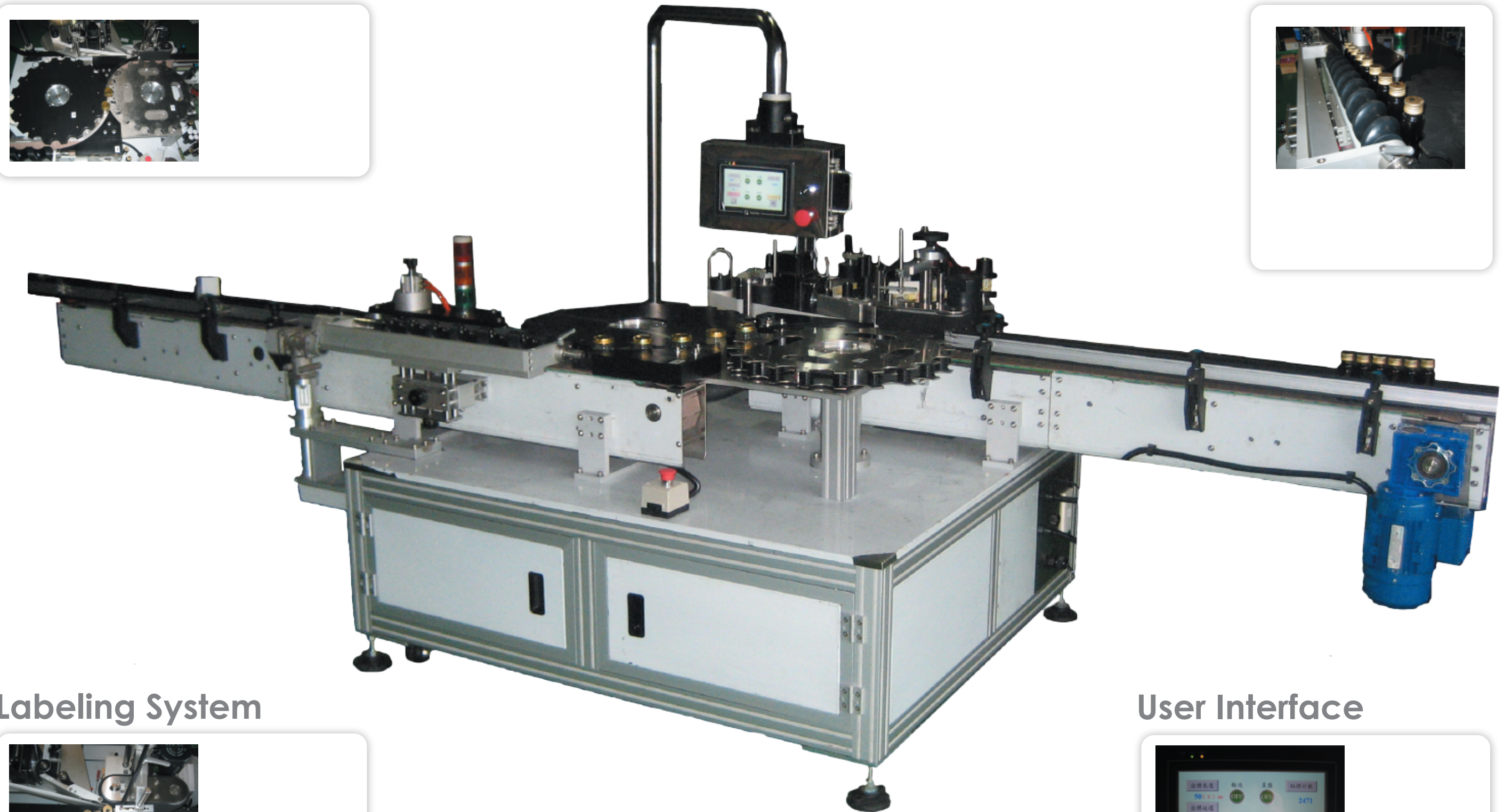
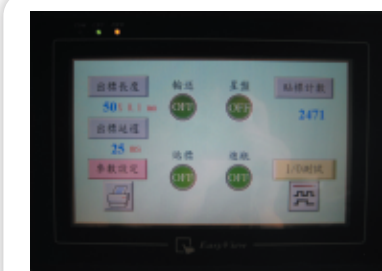
#### Feeding System



#### Labeling System



#### User Interface



Newfangled Label Can Increase your Business!  
**What's Your Label ?**

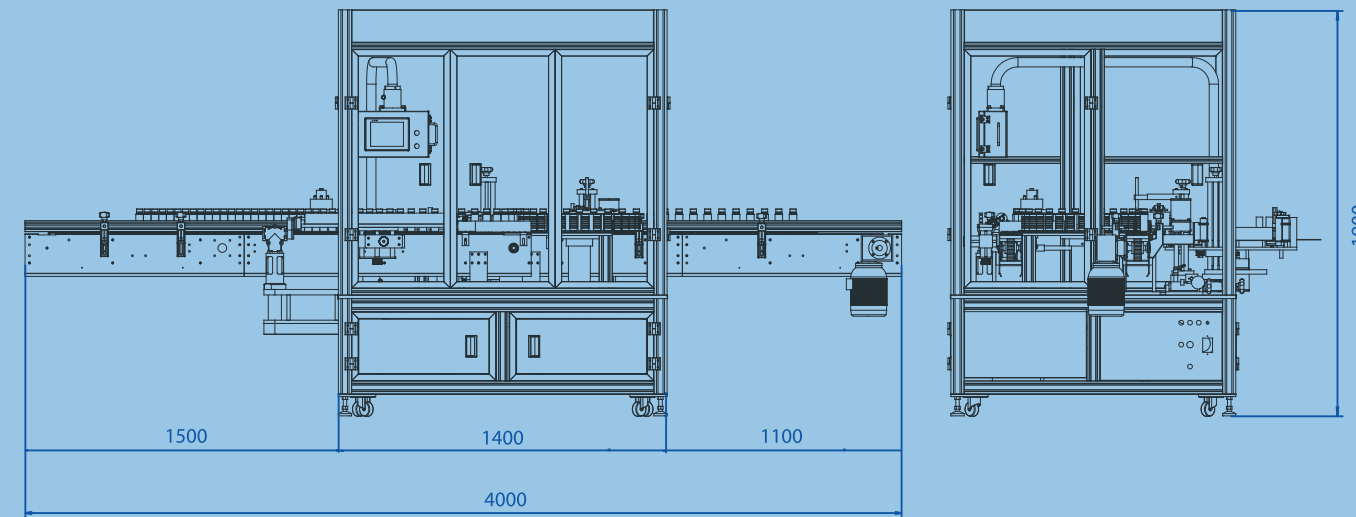
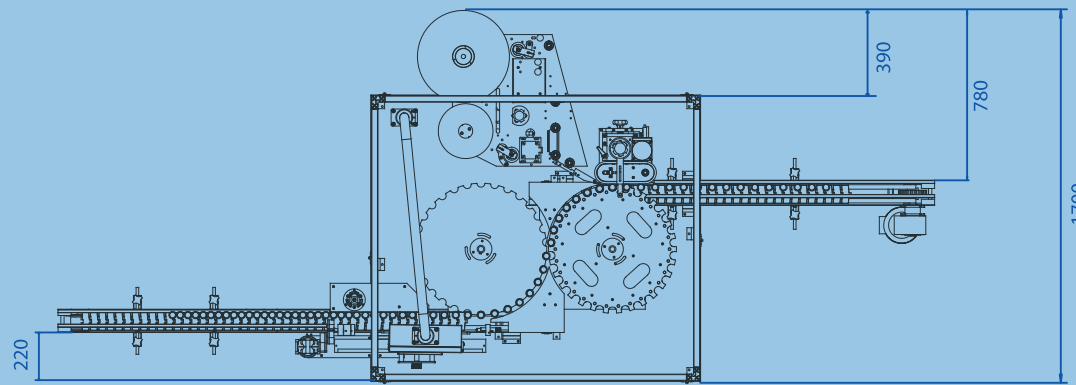


**Technical Specifications:**

螺旋式高速定點旋轉圓瓶貼標機規格

規格 \ 型號	AHL200	AHL300	AHL400	AHL500
貼標形式	Φ35mm圓瓶全周貼標			
貼標速度	200 pcs/min	300 pcs/min	400 pcs/min	500 pcs/min
貼標精度	±0.5 mm			
電源	1Φ 220V 50/60 Hz			

**Container Dimension:** Φ25-70 mm  
**Lebalpaper - Length:** 80-210 mm  
**Item Weight:** 1200 kg Net Weight ; 1400 Gross Weight  
**Volume of wood:** L2.5 m x W1.8 m x H2.0 m



**Various containers**  
with  
Self-Sticked Label



**LEBAL TRADING CO., LTD.**  
ADD : No. 273, sec. 1, Zhong-ai Rd., GuanYing Township, TaoYuan County, Taiwan.(R.O.C.)  
TEL : +886-3-4081288 FAX : +886-3-4081866  
e-mail : [LEBAL.TAIWAN@gmail.com](mailto:LEBAL.TAIWAN@gmail.com)  
Website: [www.e-lebal.com](http://www.e-lebal.com)

**LEBAL® TAIWAN**  
Your label, serviced by LEBAL

Your Label- Serviced by **LEBAL®**  
**PERFECT LABELER** made in Taiwan